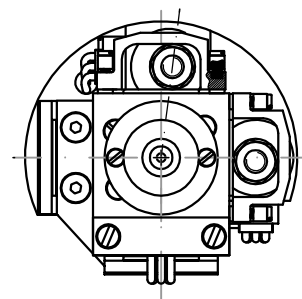
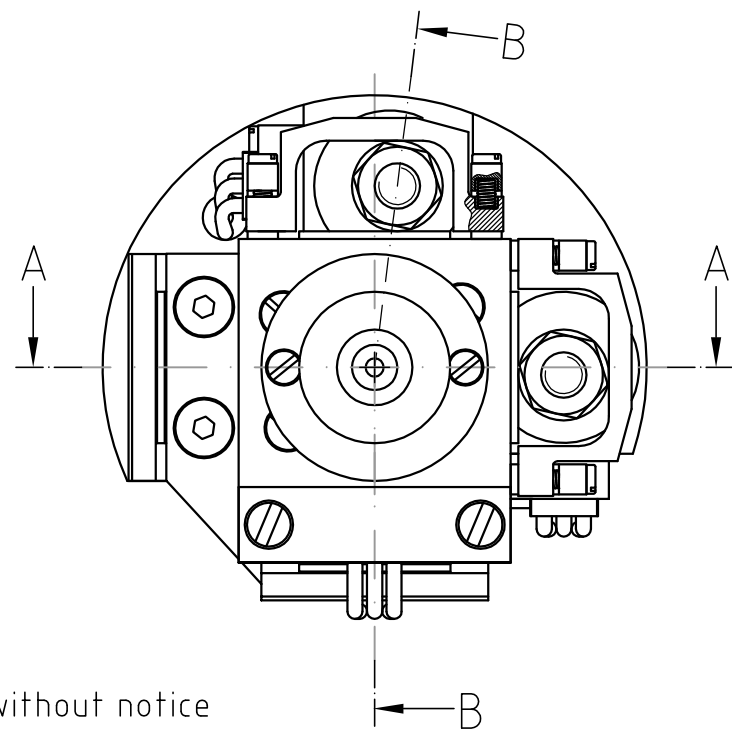
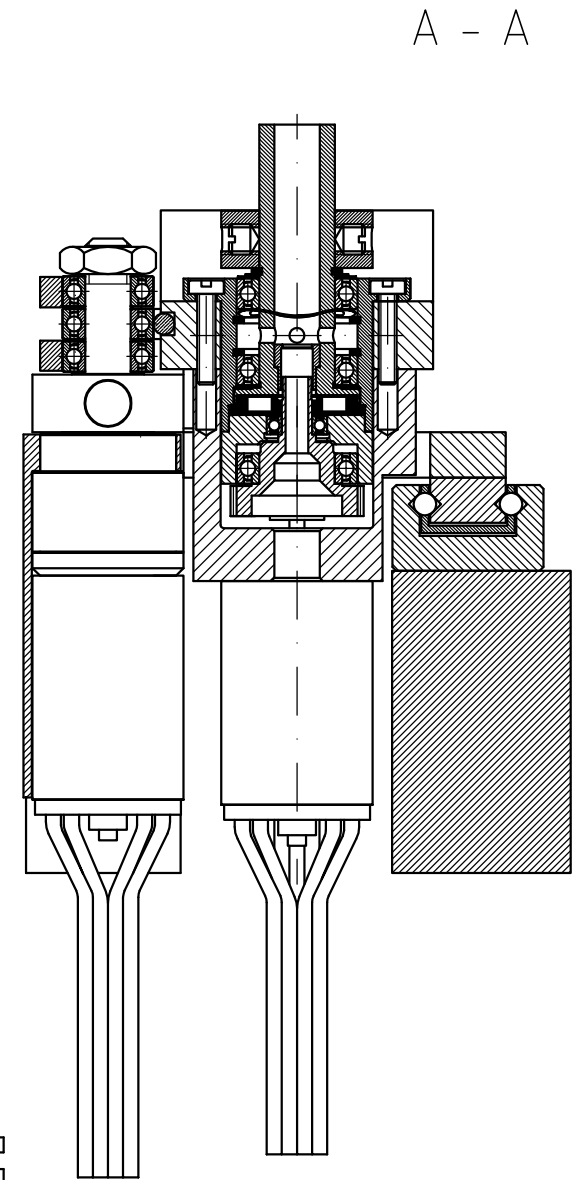


1 : 1




xy-axis
stroke : ±0.5mm
ratio : 500 : 1

theta-axis
ratio : 210 : 1
max. hollowshaftØ : 1.2mm

all Dimension in mm

subject to change without notice

Micromotion PROPERTY Diese Zeichnung ist unser geistiges Eigentum und darf ohne unsere Einwilligung weder kopiert, vervielfältigt noch an dritte weitergegeben werden. This drawing and information herein is our property and is to be used in strict confidence. It shall not be copied or given to any third party without our written permission.		Allgemeintoleranzen / General Tolerances: ISO 2768-f <table border="1"> <tr> <td>0.5</td><td>3</td><td>6</td><td>30</td><td>120</td><td>400</td><td>1000</td><td>2000</td></tr> <tr> <td>-</td><td>-</td><td>-</td><td>-</td><td>-</td><td>-</td><td>-</td><td>-</td></tr> <tr> <td>±0.05</td><td>±0.05</td><td>±0.1</td><td>±0.15</td><td>±0.2</td><td>±0.3</td><td>±0.5</td><td>/</td></tr> </table>		0.5	3	6	30	120	400	1000	2000	-	-	-	-	-	-	-	-	±0.05	±0.05	±0.1	±0.15	±0.2	±0.3	±0.5	/	 Micromotion GmbH An der Fahrt 13 55124 Mainz Germany Tel.: +49 (0)6131 66927-0 Fax: +49 (0)6131 66927-20	
0.5	3	6	30	120	400	1000	2000																						
-	-	-	-	-	-	-	-																						
±0.05	±0.05	±0.1	±0.15	±0.2	±0.3	±0.5	/																						
Ersatz für / Replacement for:		Maßstab / Scale 2 : 1 (1 : 1) (Gewicht / Weight)																											
Ersetzt durch / Replaced by:		Material																											
Datum / Date		Name																											
Bear. Drawn 07.12.06		Deumlich																											
Gepr. Checked 07.12.06		Degen																											
Norm Standard		(Benennung / Title)																											
Status		MAS-SPM003 (Zeichnungsnummer / drawing number)																											
Zus/Rev Änderung / Modification		Datum/Date																											
Name		C-120149.0B-100-001 Blatt/Sheet 1 1 BL/SH																											